

HEKA⁺ Patientstol

Nordisk DNA - designet til dig



Design- og patentanmeldt

HEKA⁺ patientstol
- mere end bare et
stilfuldt møbel - det
inkarnerer det danske
begreb 'hygge' og
skaber en følelse af
tryghed, afslapning
og behagelighed for
både patienter og
behandlingsteam.



Når patienten overgår fra siddende til liggende stilling, bevæger stolen sig i en jævn, næsten flydende bevægelse, der er designet til at understøtte kroppens naturlige anatomi, især forholdet mellem ryg og nakke.

Dette opnås ved hjælp af en innovativ, patenteret ryglænsmekanisme, der justeres dynamisk under hele bevægelsen.

HEKA⁺ Patientstol

For at gøre det lettere for patienterne at komme ind og ud af stolen, folder fodstøtten sig automatisk ned i 90 grader, når ryggen hæves.

En funktion som også giver optimale muligheder for positionering ansigt til ansigt mellem patient og behandler.



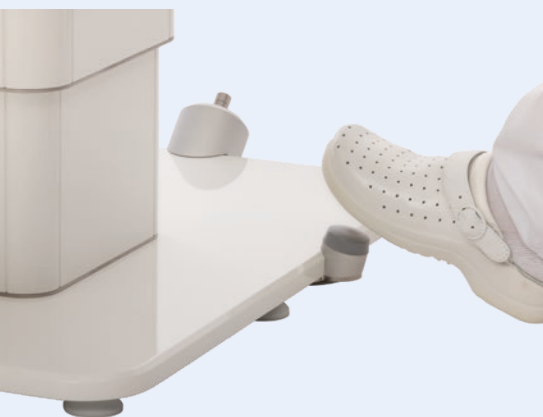
Den slanke og smalle ryg giver behandlingsteamet den bedst mulige adgang til patienten, mens stolens kompakte design og store højdeforskydning sikrer ergonomiske arbejdsstillinger til både 2-hændige- og 4-hændige behandlinger.



Ryggens bevægelseskurve tilpasser sig hver enkelt patient med tre forprogrammerede indstillinger. Og da patienter ikke er "one-size-fits-all", kan ryggen yderligere justeres manuelt.



Ergo-sug fodkontakten gør det muligt at stoppe suget med et let tryk, hvilket minimerer unødvendige bevægelser og reducerer belastningen på både tandlægen og assistenten.



Stolens løftemekanisme opretholder en ensartet afstand mellem nakkestøtten og skæbe eller bakker i arbejdsrummet bag stolen - fra siddende til stående behandling. Dermed undgår du at skulle justere position på operationslampen og eventuelt mikroskop.

Uanset om man står eller sidder, understøtter HEKA+ patientstolen en ideel ergonomisk arbejdsstilling. Det er vigtigt, for du kan mærke, når du arbejder i rigtig position - både i din krop og i din sjæl.



Som option kan den fleksible teleskoparm med assistentelementet monteres direkte på patientstolen.

Dette sikrer dig optimal positionering ved både to- og fire-hændige behandlinger, og gør det nemt at skifte mellem højre- og venstre-

håndsbehandling på få sekunder uden brug af værktøj.

Det giver en fantastisk fleksibilitet i valget af klinikrum i en travl hverdag.

HEKA S+



Når HEKA+ patientstolen kombineres med vores behandlingenheder, skaber den et optimalt arbejdsrum med et enkelt og fleksibelt behandlingsflow, som både patient og behandlingsteam, vil værdsætte hver dag.

Ved tilslutning til HEKA+ behandlingenheder overføres de individuelle brugere og deres behandlingspositioner automatisk til patientstolen.



HEKA I+

HEKA G+

Gør HEKA+ Patientstolen til din helt egen



Der er mange tilpasningsmuligheder, og der udvikles flere hver dag.

Vælg mellem en række funktioner og konfigurationer for at forbedre komfort og effektivitet og sikre, at den passer perfekt til din klinik og indretning.



I stand-alone version er der mulighed for op til seks individuelle behandlere med hver fire tilpassede behandlingspositioner.

Ved tilslutning til HEKA+ behandlingseinheder, overføres de individuelle behandlere og deres behandlingspositioner til patientstolen.



Vandret position



Let aftageligt polster



Armlæn - op til to stk.



Dobbelt indstillelig nakkestøtte



Teleskoparm monteret på stol



Op til tre joysticks



Ophængsbøjle til fodkontrol



Ergosug



Flere nye optioner kommer i 2025

Patientstolen er designet med avanceret teknologi og ergonomiske funktioner, der sikrer optimal komfort og fleksibilitet for både patient og behandler.

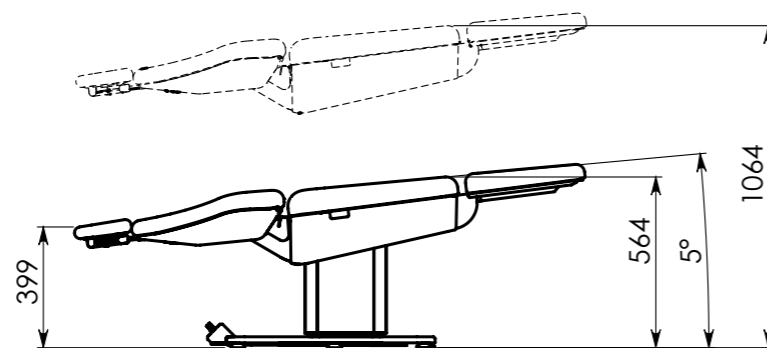
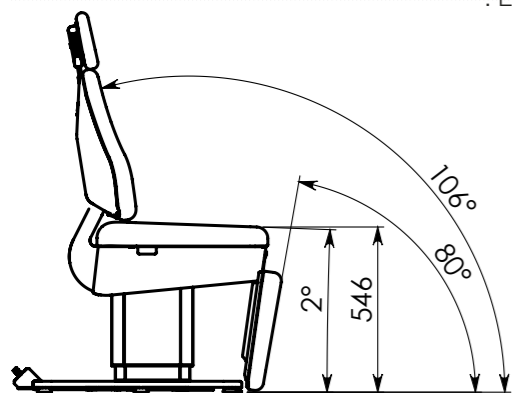
Funktioner og muligheder:

- : Tre elektriske motorer
- : Godkendt op til 200 kg
- : Høje løft til stående behandling
- : Vandret position
- : Trendelenburg-position
- : Dobbelt indstillelig nakkestøtte

- : Armlæn - højre og/eller venstre, drejeligt
- : Montering af sugeteleskoparm på stolen
- : Ophængsbøjle til fodkontrol

Tilgængelige optioner fra ult. 2025:

- : Mobile kit
- : Stor nakkestøtte med hul



Polster og farver

Patientstolen leveres som standard med **Comfort polster**.

For øget komfort tilbyder vi også **Comfort Premium**, med en memory polstring, som tilpasser sig kroppen og føles superblød, hvilket sikrer at patienten forbliver afslappet, også under lange behandlinger.



Overfladematerialet kan leveres i tre varianter:

Polsterfarverne bliver løbende opdateret. Brug derfor vores hjemmeside til at vælge farver, så er du sikker på at den farve du ønsker er tilgængelig.

Bio Balance

Er baseret på materialer lavet af 80% naturlige og genanvendelige råmaterialer.

Der benyttes 100% CO₂-neutral energi i produktionen af overfladematerialet som samlet reducerer det økologiske fodaftryk.



Alcohol Resistant

Materialeoverflade som kan rengøres med alkoholbaserede rengøringsmidler, som f.eks. isopropanol eller ethanol, hvilket sikrer optimal hygiejne.



Trend Colours

Velegnet i behandlingsrum, hvor farver er vigtige for at skabe en behagelig atmosfære.



Designet og fremstillet på vores egen fabrik i Danmark.

Vi er stolte af at kunne dele denne video, som er optaget i vores moderne kontor- og produktionsfaciliteter i Danmark.

Videoen viser den innovation, det håndværk og den passion, der ligger bag hvert eneste Heka Dental-produkt.

Tag et kig bag kulisserne i vores moderne faciliteter, og opdag, hvordan vi former fremtidens tandbehandling med løsninger, der er skræddersyet til dine behov.



HEKA
Factory Tour

Vi tænker på de næste generationer

Heka Dental bidrager til at minimere vores miljøpåvirkning gennem den lange levetid på vores behandlingsenheder, da miljøpåvirkningen reduceres i kraft af produkternes levetid.

Vi anvender aluminium, der har en livscyklus, som kun meget få metaller kan matche og samtidig benyttes genanvendeligt aluminium.

I den nye HEKA+ patientstol har vi, gennem brug af aluminium der er produceret med markant lavere energiforbrug, samt ændringer i øvrige materialer og konstruktion, opnået en reduktion i miljøbelastningen fra patientstolen på over 40% sammenlignet med den tidligere patientstol.

Via leverandører arbejder vi kontinuerligt med at nedsætte energibehovet i vores produktion ved at finde bedre alternativer til transporten, og særligt i vores udvikling og design arbejder vi med løsninger, så produkterne i højere grad kan genanvendes.

Design- og patentanmeldt.
Der tages forbehold for ændringer og trykfejl samt farvenuancer.
31820 - 3/2025

Heka Dental A/S
Litauen Alle 4
2630 Taastrup
T: +45 4332 0990
M: info@heka-dental.dk
heka-dental.dk



Homepage



Facebook



LinkedIn



Instagram